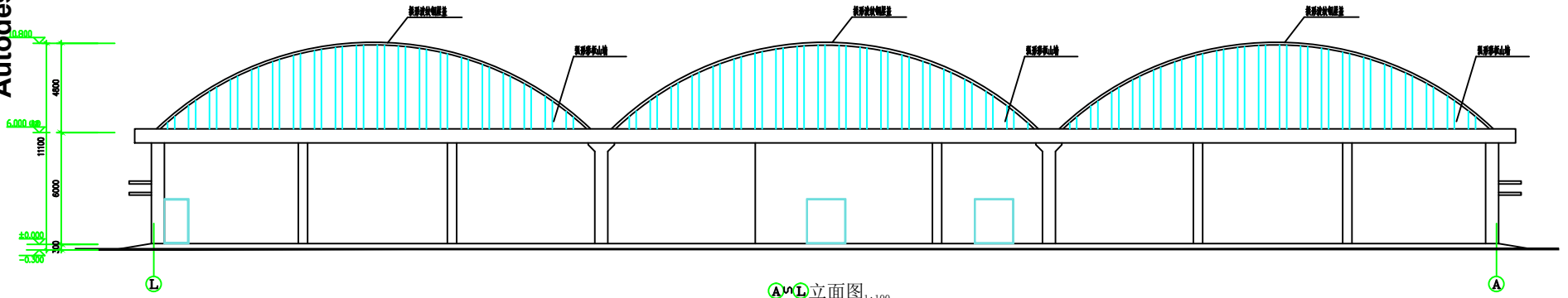


屋顶平面布置图 1:200

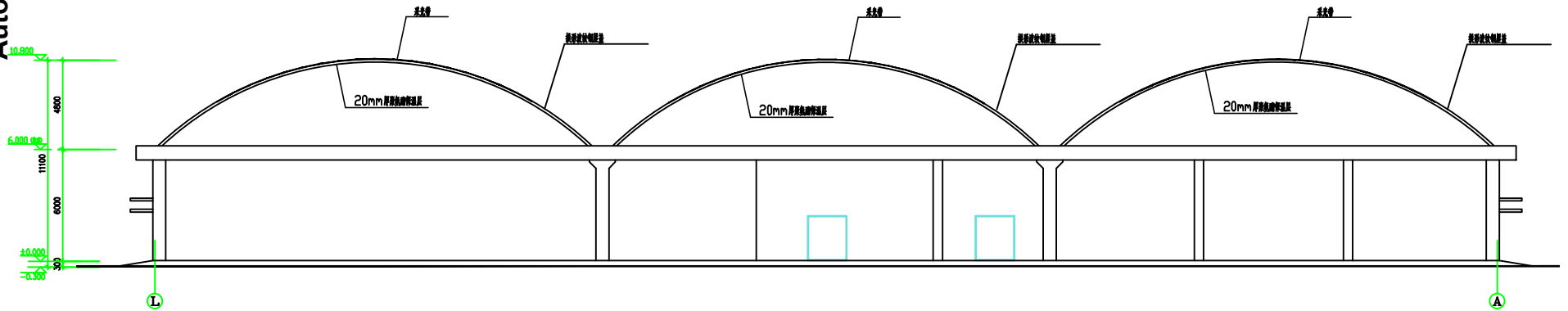
工程名称	[Blank]		
专业名称	[Blank]		
图号	01-01	设计	[Blank]
日期	[Blank]	[Blank]	[Blank]
姓名	[Blank]	[Blank]	[Blank]
标题	[Blank]		
比例	1:200		



A-L 立面图 1:100

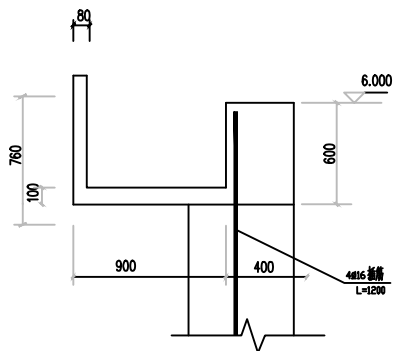
工程名称		
子项目名称	包壳间、组合	
图号	3-41	版本
日期		
日期	2021.08.18	

立面图

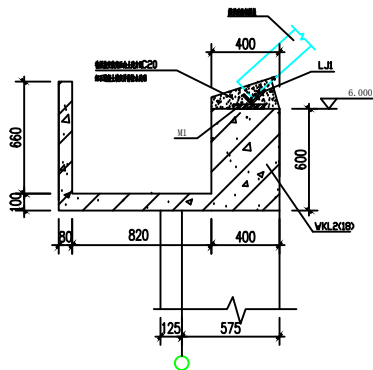


1-1剖面图 1:100

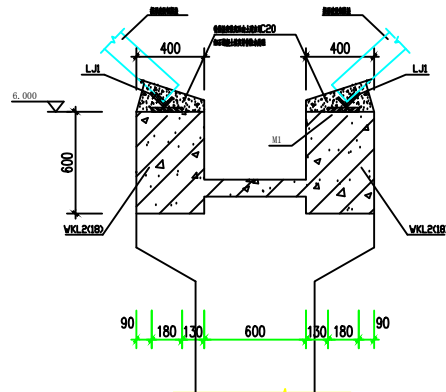
工程名称			
子项名称	包铁网、压合		
图号	01-05	版本	
日期	2021.08.15		
比例	剖面图		



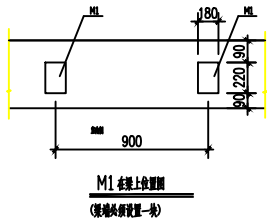
插销定位槽
※A、L 轴位置



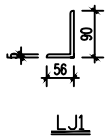
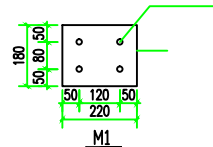
1-1



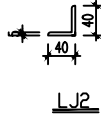
2-2



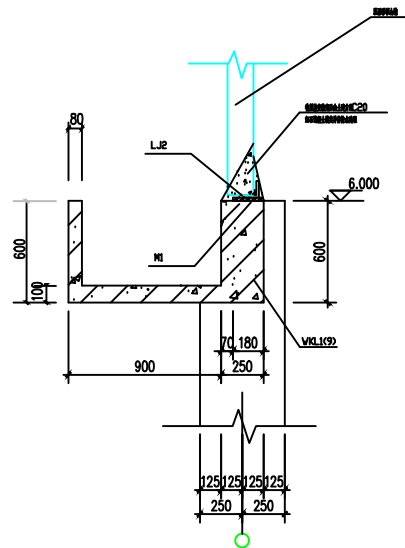
M1 在轴上位置图
(按轴外筒位置一块)



L1



L2



3-3

沿1轴布置

工程名称			
子项名称	包装间、盐仓		
图号	施-06	版本号	
图别			
比例			
日期	2021.08.18	审核日期	